



产品描述: 15W 1.5KVDC 隔离 宽电压输入 DC/DC 电源模块

TP15DB系列电源模块额定输出功率为15W、外形尺寸为25.4*25.4*12.2，应用于电压输入范围9-18V、18-36V、36-72V、9-36V、18-72V的输入电压环境，输出电压精度可达±1%，可广泛应用于通信、铁路、自动化以及仪器仪表等行业

产品特性

15W输出功率	小型化封装	高功率密度、高转换效率
长期短路保护，自恢复	六面金属屏蔽	符合 RoHS 要求
工作温度范围-40°C~+85°C	隔离电压1.5KVDC	国际标准化引脚

选型指导

产品编码	输入			电压 (VDC)	输出		效率 (典型值) %	最大容性负载 (μF)
	电压 (VDC)				电流 (mA)			
	额定值	范围值	最大		最小	最大		
TP15DB12D05	12(2:1)	9-18	20	±5	0	±1500	84	4700
TP15DB12D09	12(2:1)	9-18	20	±9	0	±833	86	3300
TP15DB12D12	12(2:1)	9-18	20	±12	0	±625	87	2200
TP15DB12D15	12(2:1)	9-18	20	±15	0	±500	89	1000
TP15DB12D24	12(2:1)	9-18	20	±24	0	±313	88	680
TP15DB12S03	12(2:1)	9-18	20	3.3	0	4545	84	4700
TP15DB12S05	12(2:1)	9-18	20	5	0	3000	86	4700
TP15DB12S09	12(2:1)	9-18	20	9	0	1667	87	3300
TP15DB12S12	12(2:1)	9-18	20	12	0	1250	88	2200
TP15DB12S15	12(2:1)	9-18	20	15	0	1000	89	1000
TP15DB12S24	12(2:1)	9-18	20	24	0	625	89	820
TP15DB24D05	24(2:1)	9-18	20	±5	0	±1500	85	4700
TP15DB24D09	24(2:1)	18-36	40	±9	0	±833	87	3300
TP15DB24D12	24(2:1)	18-36	40	±12	0	±625	88	2200
TP15DB24D15	24(2:1)	18-36	40	±15	0	±500	89	1000
TP15DB24D24	24(2:1)	18-36	40	±24	0	±313	89	680
TP15DB24S03	24(2:1)	18-36	40	3.3	0	4545	87	4700
TP15DB24S05	24(2:1)	18-36	40	5	0	3000	86	4700
TP15DB24S09	24(2:1)	18-36	40	9	0	1667	88	3300
TP15DB24S12	24(2:1)	18-36	40	12	0	1250	88	2200
TP15DB24S15	24(2:1)	18-36	40	15	0	1000	89	1000
TP15DB24S24	24(2:1)	18-36	40	24	0	625	89	820
TP15DB48D05	48(2:1)	36-72	75	±5	0	±1500	84	4700
TP15DB48D09	48(2:1)	36-72	75	±9	0	±833	86	3300
TP15DB48D12	48(2:1)	36-72	75	±12	0	±625	87	2200
TP15DB48D15	48(2:1)	36-72	75	±15	0	±500	89	1000
TP15DB48D24	48(2:1)	36-72	75	±24	0	±313	88	680
TP15DB48S03	48(2:1)	36-72	75	3.3	0	4545	84	4700
TP15DB48S05	48(2:1)	36-72	75	5	0	3000	86	4700
TP15DB48S09	48(2:1)	36-72	75	9	0	1667	87	3300
TP15DB48S12	48(2:1)	36-72	75	12	0	1250	88	2200
TP15DB48S15	48(2:1)	36-72	75	15	0	1000	89	1000
TP15DB48S24	48(2:1)	36-72	75	24	0	625	89	820
TP15DB24D05W	24(4:1)	9-36	40	±5	0	±1500	86	4700
TP15DB24D09W	24(4:1)	9-36	40	±9	0	±833	87	2200
TP15DB24D12W	24(4:1)	9-36	40	±12	0	±625	88	1000
TP15DB24D15W	24(4:1)	9-36	40	±15	0	±500	89	820
TP15DB24D24W	24(4:1)	9-36	40	±24	0	±313	89	680
TP15DB24S03W	24(4:1)	9-36	40	3.3	0	4545	86	4700
TP15DB24S05W	24(4:1)	9-36	40	5	0	3000	85	4700
TP15DB24S09W	24(4:1)	9-36	40	9	0	1667	87	3300
TP15DB24S12W	24(4:1)	9-36	40	12	0	1250	88	2200
TP15DB24S15W	24(4:1)	9-36	40	15	0	1000	89	1000

选型指导

产品编码	输入			电压 (VDC)	输出		效率 (典型值) %	最大容性负载 (μ F)
	电压 (VDC)				电流 (mA)			
	额定值	范围值	最大		最小	最大		
TP15DB24S24W	24(4:1)	9-36	40	24	0	625	89	820
TP15DB48D05W	48(4:1)	18-72	75	\pm 5	0	\pm 1500	86	4700
TP15DB48D09W	48(4:1)	18-72	75	\pm 9	0	\pm 833	87	2200
TP15DB48D12W	48(4:1)	18-72	75	\pm 12	0	\pm 625	88	1000
TP15DB48D15W	48(4:1)	18-72	75	\pm 15	0	\pm 500	89	820
TP15DB48D24W	48(4:1)	18-72	75	\pm 24	0	\pm 313	89	470
TP15DB48S03W	48(4:1)	18-72	75	3.3	0	4545	86	4700
TP15DB48S05W	48(4:1)	18-72	75	5	0	3000	85	4700
TP15DB48S09W	48(4:1)	18-72	75	9	0	1667	87	3300
TP15DB48S12W	48(4:1)	18-72	75	12	0	1250	88	2200
TP15DB48S15W	48(4:1)	18-72	75	15	0	1000	89	1000
TP15DB48S24W	48(4:1)	18-72	75	24	0	625	89	820

注：编码后带“N”产品为没有 CTRL 引脚及 TRIM，例如：TP15DB24S05WN，编码后带“C”产品有 CTRL 引脚没有 TRIM 引脚，例如：TP15DB24S05WC

没有特殊说明所有规格参数是在 25°C 下测的。

一般特性

参数	测试条件	最小	标准	最大	单位
绝缘电压	输入-输出，测试时间 1 分钟，漏电流小于 1mA	1500			VDC
	输入、输出-外壳，测试时间 1 分钟，漏电流小于 1mA	1000			
绝缘电阻	输入-输出，绝缘电压 500VDC	1000			M Ω
存储湿度	无疑结	5		95	%
工作温度		-40		85	°C
存储温度		-55		125	°C
工作时外壳温升			20	35	°C
引脚耐焊接温度	焊点距离外壳 1.5 毫米，操作 10 秒			300	°C
输出短路保护			持续短路保护（自恢复）		
MTTF		100			万小时
重量			18		克
冷却方式		自然风冷			
外壳材质		黑色金属壳			

输出特性

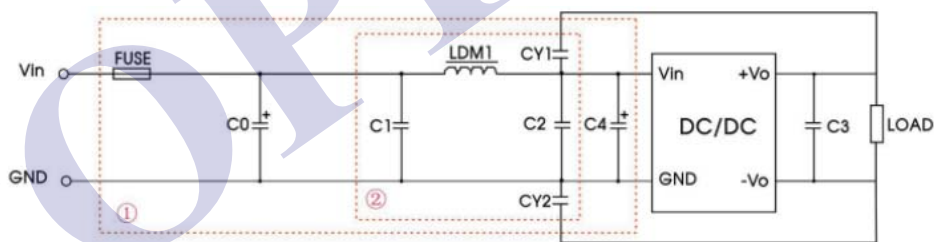
参数	条件	最小	典型	最大	单位
输出功率		0		15	W
主路正输出电压精度			\pm 1.0	\pm 2.0	%
辅路负输出电压精度			\pm 2.0	\pm 3.0	%
线性电压调节率	满载，输入电压变化从低到高		\pm 0.2	\pm 0.5	%
负载调节率	标称输入下，主路负载从 10% 到 100% 变化		\pm 0.5	\pm 1.0	%
温度漂移系	额定负载下			\pm 0.03	%/°C
纹波&噪声	带宽 20MHz，采用平行线法辅路		50	100	mVp-p
开关频率	额定输入电压		320	350	KHz
输入滤波类型		PI 型滤波			
热拔插		不支持			

注：模块在各环境温度等级下工作时，外壳温度不得超过各最大壳温级

输入特性					
参数	条件	最小	典型	最大	单位
输入欠压保护	12VDC (9-18VDC) 输入/24VDC (9-36VDC) 输入	6.6	7.3		VDC
	24VDC (18-36VDC) 输入/48VDC (18-72VDC) 输入	13.5	14.8		
	48VDC (36-72V) 输入	27	30		
启动电压	12VDC (9-18VDC) 输入/24VDC (9-36VDC) 输入		8.2	9	VDC
	24VDC (18-36VDC) 输入/48VDC (18-72VDC) 输入		16.2	18	
	48VDC (36-72V) 输入		33	36	
冲击电压 (1sec. max)	12VDC输入			25	VDC
	24VDC输入	-0.7		50	
	48VDC输入			100	
空载电流	12VDC (9-18VDC) 输入/24VDC (9-36VDC) 输入		10	15	mA
	24VDC (18-36VDC) 输入/48VDC (18-72VDC) 输入		5	10	
	48VDC (36-72V) 输入		4	8	

EMC特性		
EMI	传导骚扰	CISPR32/EN55032 CLASS B (详见EMI 电路推荐)
EMI	辐射骚扰	CISPR32/EN55032 CLASS B (详见EMI 电路推荐)
EMS	静电放电	IEC/EN61000-4-2 Contact $\pm 4kV$ perf. Criteria B
EMS	辐射抗扰度	IEC/EN61000-4-3 10V/m perf. Criteria A
EMS	脉冲群抗扰度	IEC/EN61000-4-4 $\pm 2kV$ (详见EMS电路推荐) perf. Criteria B
EMS	浪涌抗扰度	IEC/EN61000-4-5 line to line $\pm 2kV$ (详见EMS电路推荐) perf. Criteria B
EMS	传导骚扰抗扰度	IEC/EN61000-4-6 3 Vr.m.s perf. Criteria A
EMS	电压暂降、跌落和短时中断抗扰度	IEC/EN61000-4-29 0%, 70% perf. Criteria B

2. EMC 解决方案—推荐电路

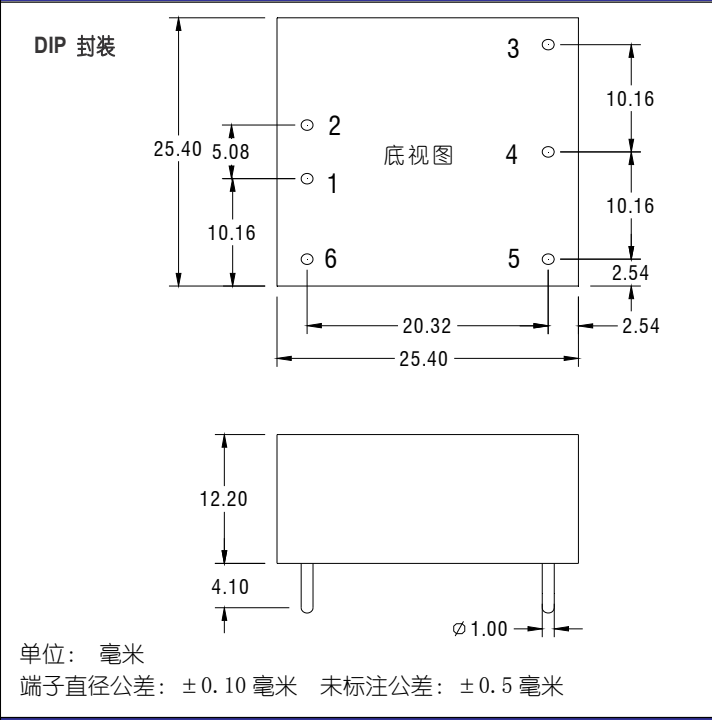


注：图中红框标出第一部分用于EM S测试，第二部分用于EM I滤波，可依据需求选择。

输入电压	FUSE	C0、C4	C1、C2	C3	LDM1	CY1、CY2
24VDC	T/2.5A/250VC	330uF/50V	4.7uF/50V	见备注	4.7uH	1nF/2kV
48VDC	T/1.6A/250VC	330uF/100V	4.7uF/100V			

注：C3:参照应用电路中输出参数

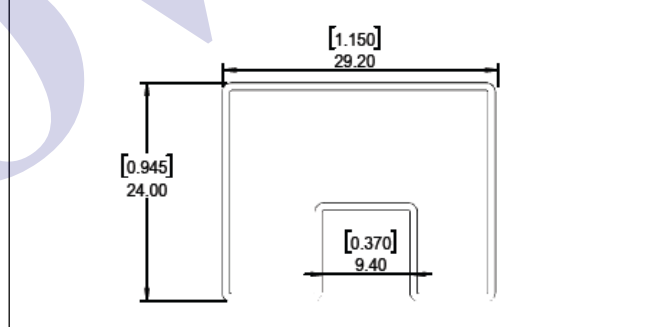
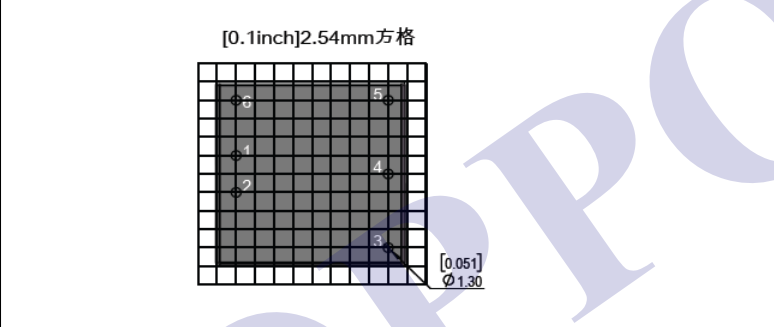
外形尺寸 | 引脚定义



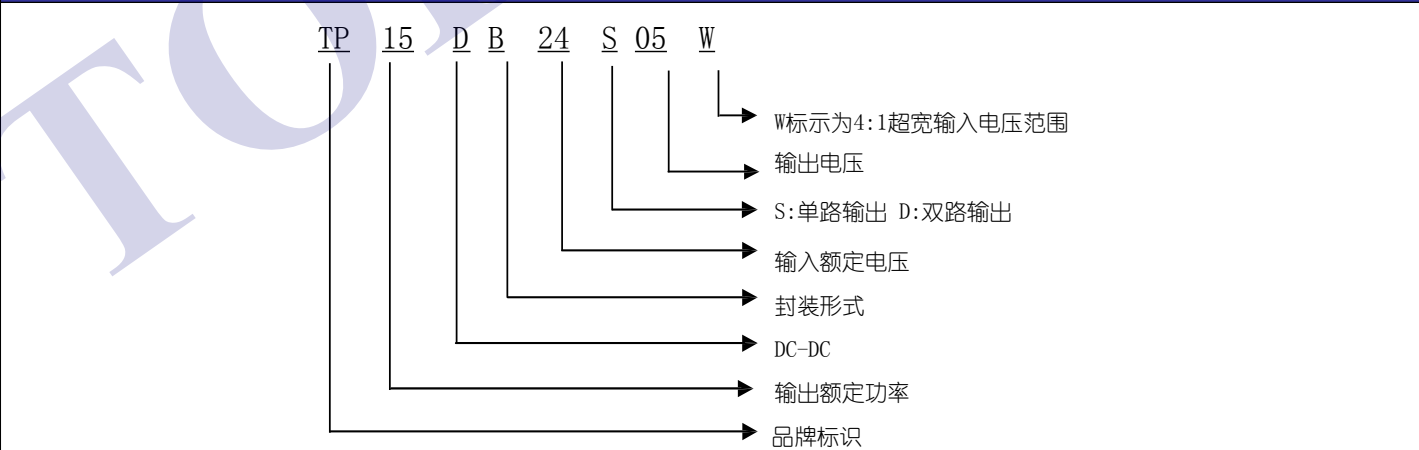
引脚	单路	单路后缀带 N 引脚定义	单路后缀带 C 引脚定义	双路
1	GND	GND	GND	GND
2	Vin	Vin	Vin	Vin
3	+Vo	+Vo	+Vo	+Vo
4	TRIM	NP	NP	0V
5	0V	0V	0V	-Vo
6	CTRL	NP	CTRL	CTRL

注：编码后带“N”产品为没有 CTRL 引脚及 TRIM，例如：TP15DB24S05WN，编码后带“C”产品有 CTRL 引脚没有 TRIM 引脚，例如：TP15DB24S05WC

推荐 PCB 图 | 包装管尺寸图

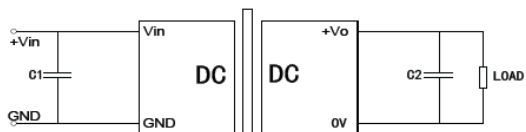


产品选型

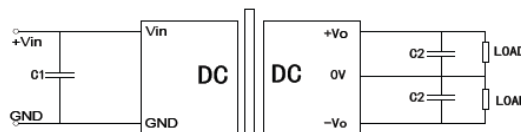


基本应用电路推荐

单路输出



正负双路输出



C1、C2 的选择，参考下表

输入电压	外接电容 C1	单输出电压	外接电容 C2	双路输出电压	外接电容 C2
24VDC	100uF/50V	3.3/5VDC	470uF/16V	±5VDC	100uF/16V
48VDC	47uF/100V	9VDC	220uF/16V	±9VDC	100uF/16V
--	--	12/15VDC	220uF/16V	±12/±15VDC	100uF/25V
--	--	24VDC	100uF/50V	±24VDC	47uF/50V

使用注意事项

- 1、输出外接电容避免过大：输出端外接电容C2其容值不能过大，否则容易造成模块启动时过流或启动不良，具体应根据电容外接表进行选择；
- 2、产品不支持输出并联升功率使用；
- 3、对于纹波噪声要求较高的场合应外接LC 滤波电路，LC 滤波器的谐振频率要远小于DC/DC 模块的开关频率，防止相互干扰，造成输出纹波增加或模块损坏，如图：

