



产品描述: 1W 3KVDC 隔离 单双输出 DC/DC 电源模块

TPA系列提供正负双输出, 工业级环境温度, 用于PCB安装的国际标准结构。此系列产品小巧, 效率高, 低输出纹波及提供3000V以上的直流电压隔离, 用于需要正负电压的场合。封装有SIP和DIP可选。

产品特性

符合 RoHS 要求	效率达 78%	功率密度 0.85W/cm ³
工作温度范围 -40°C 到 105°C	把一种电压转换成正负双输出	所有物料满足 UL94V-0
CE 认证	3KVDC 隔离	行业标准的端子
输入电压 3.3V,5V,12V,15V,24V,48V	输出电压: 3.3V,5V,9V,12V,15V ,24V / ±5V,±9V,±12V,±15V,±24V	/

选型指导

产品编码	额定输入电压	输出电压	输出电流(Max./Min)	效率(满载)%		最大容性负载	封装形式
	V	V	mA	最小值	典型值	(μF)	
TPA0303DAP	3.3	3.3	303/30.3	64	68	2400	DIP
TPA0305DAP	3.3	5	200/20	64	70	2400	DIP
TPA0505DAP	5	5	200/20	64	68	2400	DIP
TPA0509DAP	5	9	111/11.1	65	71	1000	DIP
TPA0512DAP	5	12	83/8.3	69	74	560	DIP
TPA0515DAP	5	15	67/6.7	70	75	560	DIP
TPA0524DAP	5	24	42/4.2	74	77	220	DIP
TPA1203DAP	12	3.3	303/30.3	63	68	2400	DIP
TPA1205DAP	12	5	200/20	63	68	2400	DIP
TPA1209DAP	12	9	111/11.1	63	68	1000	DIP
TPA1212DAP	12	12	83/8.3	76	78	560	DIP
TPA1215DAP	12	15	67/6.7	70	75	560	DIP
TPA1505DAP	15	5	200/20	63	68	2400	DIP
TPA1512DAP	15	12	111/11.1	76	78	560	DIP
TPA1515DAP	15	15	67/6.7	70	75	560	DIP
TPA0505DP	5	±5	±100/±10	63	67	1200	DIP
TPA0509DP	5	±9	±56/±5.6	66	71	470	DIP
TPA0512DP	5	±12	±43/±4.3	76	78	200	DIP
TPA0515DP	5	±15	±33/±3.3	70	75	200	DIP
TPA0524DP	5	±24	±21/±2.1	74	77	100	DIP
TPA0303SP	3.3	±3.3	±151/±15.1	63	68	1200	SIP
TPA0305SP	3.3	±5	±100/±10	69	75	1200	SIP
TPA0505SP	5	±5	±100/±10	63	67	1200	SIP
TPA0509SP	5	±9	±56/±5.6	66	71	470	SIP
TPA0512SP	5	±12	±43/±4.3	77	79	200	SIP
TPA0515SP	5	±15	±33/±3.3	70	75	200	SIP
TPA0524SP	5	±24	±21/±2.1	74	77	100	SIP
TPA1205DP	12	±5	±100/±10	69	73	1200	DIP
TPA1209DP	12	±9	±56/±5.6	66	71	470	DIP
TPA1212DP	12	±12	±43/±4.3	76	78	200	DIP
TPA1215DP	12	±15	±33/±3.3	70	75	200	DIP
TPA1224DP	12	±24	±21/±2.1	74	77	100	DIP
TPA1203SP	12	±3.3	±151/±15.1	63	68	1200	SIP
TPA1205SP	12	±5	±100/±10	63	68	1200	SIP
TPA1209SP	12	±9	±56/±5.6	63	69	470	SIP
TPA1212SP	12	±12	±43/±4.3	76	78	200	SIP
TPA1215SP	12	±15	±33/±3.3	70	75	200	SIP
TPA1224SP	12	±24	±21/±2.1	74	77	100	SIP
TPA1505DP	15	±5	±100/±10	63	68	1200	DIP
TPA1509DP	15	±9	±56/±5.6	64	69	470	DIP
TPA1512DP	15	±12	±43/±4.3	76	78	200	DIP
TPA1515DP	15	±15	±33/±3.3	70	75	200	DIP
TPA1524DP	15	±24	±21/±2.1	74	77	100	DIP
TPA1505SP	15	±5	±100/±10	63	68	1200	SIP
TPA1512SP	15	±12	±43/±4.3	76	78	200	SIP
TPA1515SP	15	±15	±33/±3.3	70	75	200	SIP

选型指导

产品编码	额定输入电压	输出电压	输出电流(Max./Min)	效率(满载)%		最大容性负载	封装形式
	V	V	mA	最小值	典型值	标称值(μF)	
TPA2405DAP	24	5	200/20	63	68	2400	DIP
TPA2409DAP	24	9	111/11.1	68	73	1000	DIP
TPA2412DAP	24	12	83/8.3	68	73	560	DIP
TPA2415DAP	24	15	66/6.6	68	73	560	DIP
TPA2424DAP	24	24	42/4.2	72	76	220	DIP
TPA4805DAP	48	5	200/20	63	68	2400	DIP
TPA4809DAP	48	9	111/11.1	72	76	1000	DIP
TPA4812DAP	48	12	83/8.3	72	75	560	DIP
TPA4815DAP	48	15	66/6.6	72	75	560	DIP
TPA2405DP	24	±5	±100/±10	63	68	1200	DIP
TPA2409DP	24	±9	±56/±5.6	72	76	470	DIP
TPA2412DP	24	±12	±41/±4.1	72	75	200	DIP
TPA2415DP	24	±15	±32/±3.2	68	73	200	DIP
TPA2424DP	24	±24	±21/±2.1	72	75	100	DIP
TPA2405SP	24	±5	±100/±10	63	68	1200	SIP
TPA2409SP	24	±9	±56/±5.6	72	76	470	SIP
TPA2412SP	24	±12	±42/±4.2	72	75	200	SIP
TPA2415SP	24	±15	±34/±3.4	68	73	200	SIP
TPA2424SP	24	±24	±21/±2.1	72	75	100	SIP
TPA4805DP	48	±5	±100/±10	63	68	1200	DIP
TPA4809DP	48	±9	±56/±5.6	72	76	470	DIP
TPA4812DP	48	±12	±42/±4.2	72	75	200	DIP
TPA4815DP	48	±15	±34/±3.4	68	73	200	DIP
TPA4805SP	48	±5	±100/±10	63	68	1200	SIP
TPA4809SP	48	±9	±56/±5.6	72	76	470	SIP
TPA4812SP	48	±12	±43/±4.3	68	73	200	SIP
TPA4815SP	48	±15	±33/±3.3	68	73	200	SIP

以上型号具有持续短路保护功能

输入特性

参数	条件	最小	典型	最大	单位
输入电压范围	3.3V输入产品	2.9	3.3	3.6	V
输入电压范围	5V输入产品	4.5	5	5.5	V
输入电压范围	12V输入产品	10.7	12	13.1	V
输入电压范围	15V输入产品	13.5	15	16.5	V
输入电压范围	24V输入产品	22	24	27	V
输入电压范围	48V输入产品	44	48	53	V
反射纹波电流			22	45	mA p-p

额定最大值

短路保护	可持续, 自恢复
焊点距离外壳1.5mm, 10秒	小于300°C
内部耗损	450mW
3.3V输入产品	5.5V
5V输入产品	7V
12V输入产品	15V
15V输入产品	18V
24V输入产品	28V
48V输入产品	54V

没有特殊说明所有规格参数是在25°C下测的。

输出特性

参数	条件	最小	典型	最大	单位
额定功率	在温度范围-40°C 到 85°C			1	W
输出电压精度	见输出电压精度曲线图				
线性调整率	输入电压+/-5%的变化		1.0	1.2	%/%
负载调整率 (负载从10%负载到额定负载变化)	5V & 12V输入产品	5V 输出产品	10	13	%
负载调整率 (负载从10%负载到额定负载变化)	5V & 12V输入产品	9V输出产品	9	10	%
负载调整率 (负载从10%负载到额定负载变化)	5V & 12V输入产品	12V输出产品	7	8	%
负载调整率 (负载从10%负载到额定负载变化)	5V & 12V输入产品	15V输出产品	6	7.0	%
负载调整率 (负载从10%负载到额定负载变化)	15V 输入产品	5V输出产品	6	10	%
负载调整率 (负载从10%负载到额定负载变化)	15V 输入产品	12V输出产品	3	4	%
负载调整率 (负载从10%负载到额定负载变化)	15V 输入产品	15V输出产品	3	4	%
负载调整率 (负载从10%负载到额定负载变化)	24V & 48V输入产品	5V 输出产品		14	%
负载调整率 (负载从10%负载到额定负载变化)	24V & 48V输入产品	其他产品		12	%
纹波&噪声	20MHZ带宽		50	150	mvp-p

绝缘特性

参数	条件	最小	典型	最大	单位
绝缘电压	测试时间1分钟, 漏电流小于1mA	3000			VDC
绝缘电阻	加1000VDC	1			GΩ

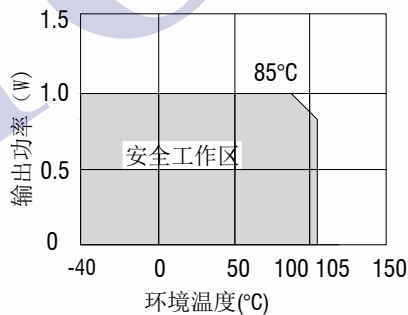
一般特性

参数	条件	最小	典型	最大	单位
开关频率	3.3V输入产品		95		kHz
开关频率	5V, 24V, 48V输入产品		110		kHz
开关频率	12V输入产品		130		kHz
开关频率	15V输入产品		90		kHz
外壳材质	黑色 杜邦 PRT-SK643FR UL94V-0				

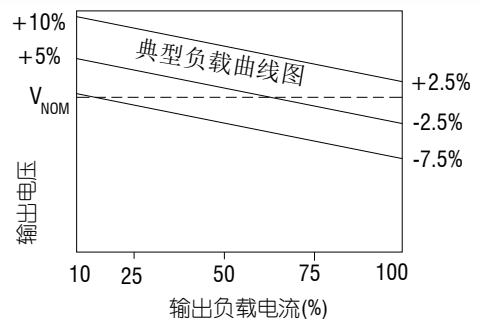
温度特性

参数	条件	最小	典型	最大	单位
工作温度范围	温度>85°C 降额使用	-40		105	°C
储存温度		-50		130	°C
工作时外壳温升	<25°C		25		°C
冷却	自然冷却				

温度曲线图



输出电压精度曲线图



EMC特性

EMI	传导骚扰	CISPR32/EN55032 CLASS B (见如下推荐电路图 2)
EMI	辐射骚扰	CISPR32/EN55032 CLASS B (见如下推荐电路图 2)
EMS	静电放电	IEC/EN61000-4-2 Contact ±6kV perf. Criteria B

设计参考

典型应用

进一步减少输入输出纹波，在输入输出端连接一个电容，应用电路如图 1 所示。需选用合适的滤波电容。若电容太大，可能会造成启动问题。推荐容性负载值见表 1。

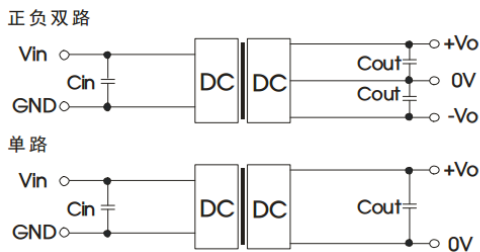


图 1

推荐容性负载值表 (表 1)

Vin (VDC)	Cin (μF)	单路输出电压 (VDC)	Cout (μF)	双路输出电压 (VDC)	Cout (μF)
3.3/5	4.7	3.3/5	10	±3.3/±5	4.7
9/12	2.2	9/12	2.2	±9/±12	1
15	2.2	15/24	1	±15/±24	0.47
24	1	-	-	-	-

EMC 典型推荐电路

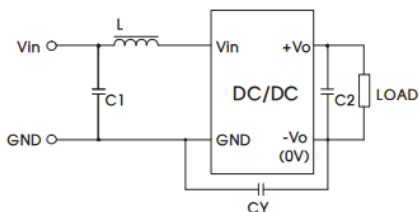


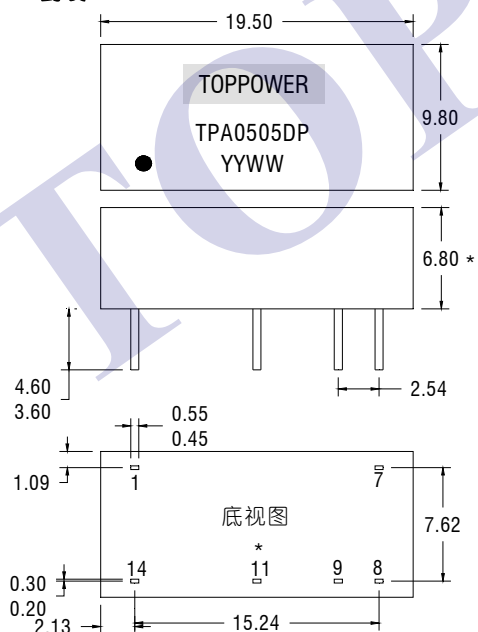
图 2

输入电压 (VDC)	3.3/5/9/12	15/24
C1	4.7μF/50V	
CY	--	1nF/2KV
C2	参考图 1 中 Cout 参数	
L	6.8μH	

使用时，其输出最小负载不能小于额定负载的 10%。

外形尺寸

DIP 封装



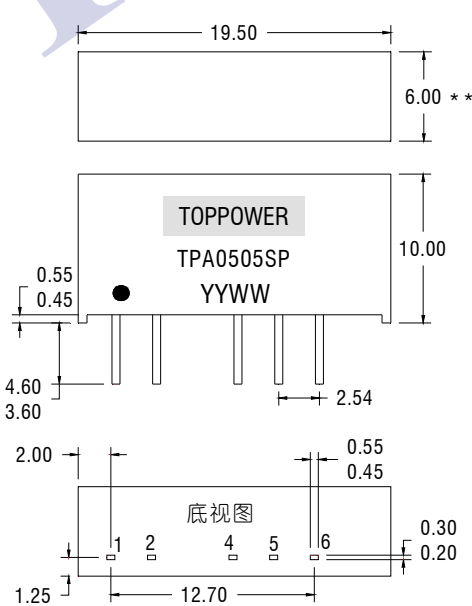
单位：毫米

重量：2.3g (24V输入产品)

* 48V输入的产品此尺寸为7.70毫米

*单输出没有此端子

SIP 封装



未标注之公差：±0.25 毫米 间距：2.54 毫米

2.9 g (48V输入产品)

** 48V输入的产品此尺寸为7.50毫米

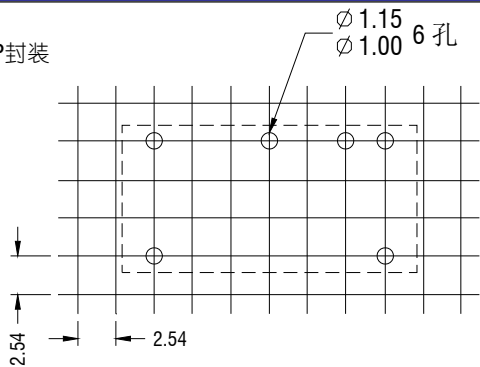
引脚定义

14 PIN DIP	
引脚	功能
1	-Vin
7	NC
8	OV
9	+Vout
11*	-Vout
14	+Vin

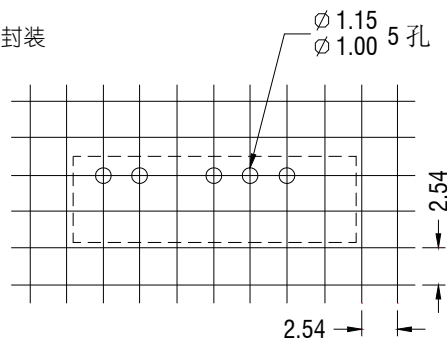
7 PIN SIP	
引脚	功能
1	+Vin
2	-Vin
4	-Vout
5	OV
6	+Vout

安装位置要求

14 Pin DIP封装

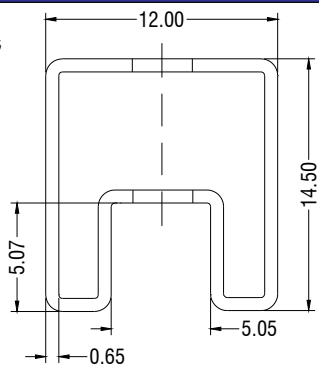


7 Pin SIP封装

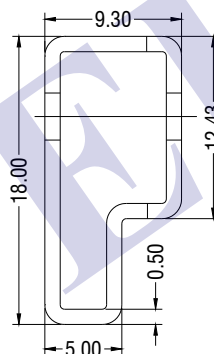


包装管外形尺寸

14 Pin DIP 包装管



7 Pin SIP 包装管



单位：毫米

未标注之公差：±0.25 毫米

管长：520毫米±2毫米 管装数量：25PCS

焊接信息及注意事项

1. 该系列适合无铅波峰焊接，最高温度 300℃ 10 秒，也可以适用于有铅波峰焊接。
2. 输出最小负载不能小于额定负载的 10%。若您的电路中负载实际所输功率确实较小，请在输出端并联一个适当阻值的电阻以增加负载，或选用敝公司的额定输出功率较小的产品。