



产品描述: 25W 1.5KVDC 隔离 宽电压输入 DC/DC 电源模块

TP25DG系列电源模块额定输出功率为25W，应用于2:1及4:1电压输入范围9V-18V、18V-36V、36V-72V、9V-36V和18V-72VDC的输入电压环境，输出电压精度可达±1%，具有输入欠压保护、输出过流保护、输出短路保护并支持长时间短路保护等功能。2:1电压输入范围的产品具备最高10000uF以上的超强带电容能力。广泛应用于通信、铁路、自动化以及仪器仪表等行业。

产品特性

25W输出功率	2:1 及 4:1 输入电压范围	输入欠压保护
1.5KVDC隔离	固定开关频率	符合RoHS 要求
金属外壳封装	输出过流、短路保护	超强带容性载能力
支持长时间短路保护	工作温度范围 -40℃ 到 85℃	/

选型指导

产品编码	输入		输出		效率(典型值) %
	电压 (VDC)		电压 (VDC)	电流 (A)	
	额定值	范围值			
TP25DG12S05	12(2:1)	9-18	5	5	83
TP25DG12S12	12(2:1)	9-18	12	2.1	86
TP25DG12S15	12(2:1)	9-18	15	1.67	86
TP25DG12S24	12(2:1)	9-18	24	1.04	85
TP25DG24S03	24(2:1)	18-36	3.3	5	85
TP25DG24S05	24(2:1)	18-36	5	5	84
TP25DG24S12	24(2:1)	18-36	12	2.1	87
TP25DG24S15	24(2:1)	18-36	15	1.67	87
TP25DG24S24	24(2:1)	18-36	24	1.04	86
TP25DG24D05	24(2:1)	18-36	±5	±2.5	83
TP25DG24D12	24(2:1)	18-36	±12	±1.04	86
TP25DG24D15	24(2:1)	18-36	±15	±0.83	86
TP25DG48S03	48(2:1)	36-72	3.3	5	85
TP25DG48S05	48(2:1)	36-72	5	5	84
TP25DG48S12	48(2:1)	36-72	12	2.1	87
TP25DG48S15	48(2:1)	36-72	15	1.67	87
TP25DG48S24	48(2:1)	36-72	24	1.04	86
TP25DG48D05	48(2:1)	36-72	±5	±2.5	83
TP25DG48D12	48(2:1)	36-72	±12	±1.04	86
TP25DG48D15	48(2:1)	36-72	±15	±0.83	86
TP25DG24S05W	24(4:1)	9-36	5	5	81
TP25DG24S12W	24(4:1)	9-36	12	2.1	85
TP25DG24S15W	24(4:1)	9-36	15	1.67	85
TP25DG24S24W	24(4:1)	9-36	24	1.04	85
TP25DG24D05W	24(4:1)	9-36	±5	±2.5	81
TP25DG24D12W	24(4:1)	9-36	±12	±1.04	84
TP25DG24D15W	24(4:1)	9-36	±15	±0.83	84
TP25DG48S05W	48(4:1)	18-72	5	5	81
TP25DG48S12W	48(4:1)	18-72	12	2.1	85
TP25DG48S15W	48(4:1)	18-72	15	1.67	85
TP25DG48S24W	48(4:1)	18-72	24	1.04	85
TP25DG48D05W	48(4:1)	18-72	±5	±2.5	81
TP25DG48D12W	48(4:1)	18-72	±12	±1.04	84
TP25DG48D15W	48(4:1)	18-72	±15	±0.83	84

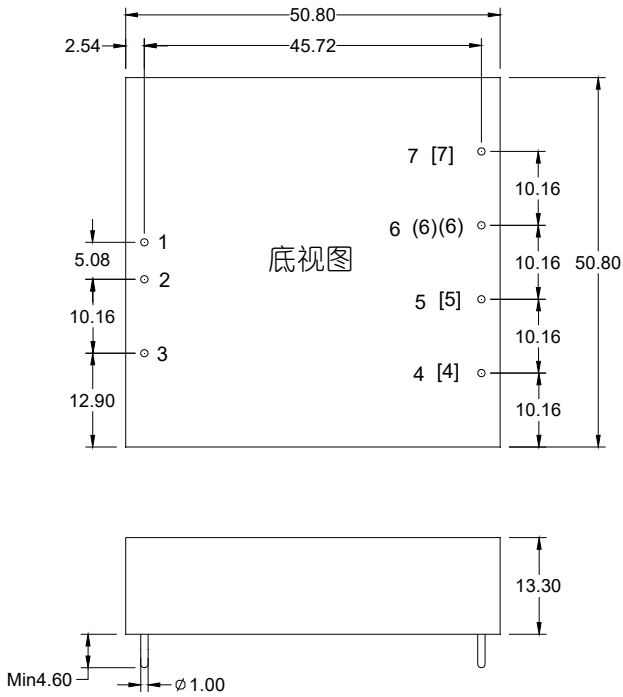
注：输入电压9-18VDC，启动电压是9.5-18VDC。输入电压9-36VDC，启动电压是9.5-36VDC

一般特性					
参数	测试条件	最小	标准	最大	单位
隔离电压	输入对输出	1500			VDC
绝缘电阻	输入对输出	100M			ohm
抗震性	10~55Hz		5		G
MTBF	MIL-HDBK-217F2		5*10 ⁵		hrs
过流保护模式	全输入范围	打嗝, 自恢复			
冷却方式	自然冷却				
外壳材料	金属外壳				
输入特性					
参数	条件	最小	典型	最大	单位
输入电压	12V 输入模块 (9V-18V)	9.5	12	18	VDC
输入电压	24V 输入模块 (18V-36V)	18	24	36	VDC
输入电压	48V 输入模块 (36V-72V)	36	48	72	VDC
输入电压	24V 输入模块 (9V-36V)	9.5	24	36	VDC
输入电压	48V 输入模块 (18V-72V)	18	48	72	VDC
启动时间	输出上升时间从 5%-100%	20			ms
遥控 CTL	遥控端 CTL 接 -Vin			关断	
遥控 CTL	遥控端 CTL 悬空(电半控制方式 12V-40V)			开启	
输出特性					
参数	条件	最小	典型	最大	单位
稳压精度	$I_o=0.1 \dots 1.0 \times I_{onom}$ $V_i=V_i$ 额定 (双路输出指主路)			±1	%
源效应	$V_{imin} < V_i < V_{imax}$ (双路输出指主路)			±0.2	%
负载效应	$I_o=0.1 \dots 1.0 \times I_{onom}$ $V_{imin} < V_i < V_{imax}$ (双路输出指主路)			±0.5	%
辅路电压精度	主辅路相差25%的负载主路满载, 辅路至少25%的负载			±3	%
纹波和噪声	20MHz带宽 (3.3V输出模块最大VP-P为50mV)			±1	%
过流保护	$V_{imin} < V_i < V_{imax}$	120			%
输出电压微调幅度	$V_{imin} < V_i < V_{imax}$			10	%
瞬态恢复时间	25%负载变化 (双路输出指主路)			±5	%
瞬态过冲幅度	25%负载变化 (双路输出指主路)			400	us
开关频率	$V_{imin} < V_i < V_{imax}$		300		KHz
温度特性					
参数	条件	最小	典型	最大	单位
存储湿度	无凝结	5		+95	%
工作温度	温度 > 71℃ 降额使用	-40		+85	℃
存储温度		-55		+125	℃
工作时外壳最大温度	工作温度曲线范围内			105	℃
引脚耐焊接温度	焊点距离外壳1.5MM, 10秒			300	℃
冷却方式	自然空冷				

注: 模块在各环境温度等级下工作时, 外壳温度不得超过各最大壳温级所示。

外形尺寸

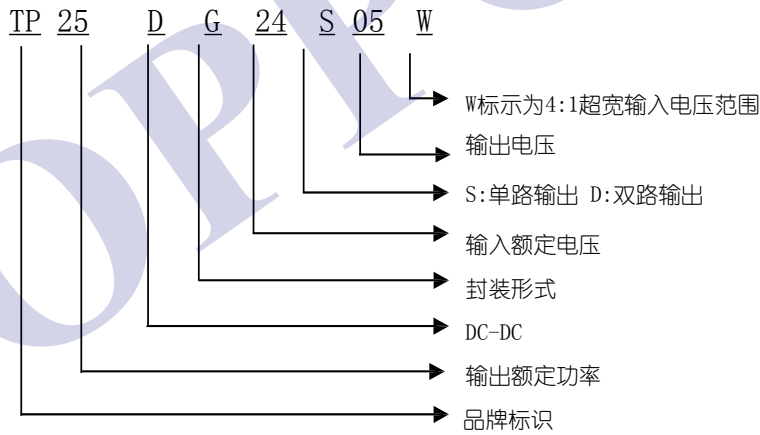
DIP 封装



引脚定义

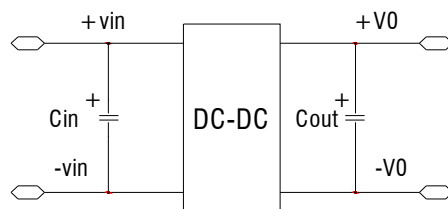
引脚	单路	双路
1	+Vin	+Vin
2	-Vin	-Vin
3	CTL	CTL
4	TRM	TRM
[4]	/	/
5	-Vout	-Vout
[5]	/	/
6	+Vout	/
(6)	/	COM
[6]	/	/
7	/	+Vout
[7]	/	/

产品选型



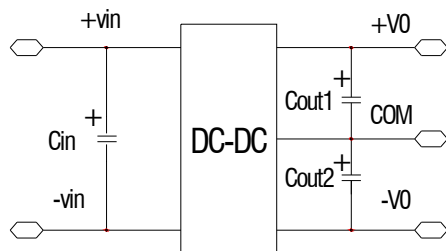
推荐电路

单路输出:



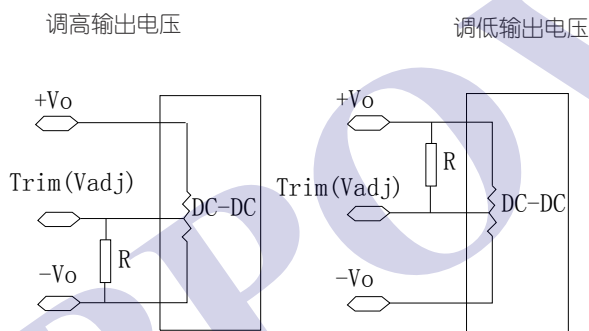
推荐电路

双路输出:



- 模块外加输入电容Cin有助于改善电磁兼容性, 推荐Cin使用47uF—100uF的电解电容。
- 模块外加输出电容Cout、Cout1、Cout2有助于改善模块输出纹波。
- 模块输出接数字电路需加Cout、Cout1、Cout2。
- Cout、Cout1、Cout2推荐取值标准为 100uF/A, 此处的电流是指输出电流。

Trim (Vadj) 端使用说明:



- 在双路及三路输出模块中, 此调整方法仅用于主路 (辅路跟踪主路变化而变化)。

使用注意事项

- ◆ 模块在输入极性接反的状态下, 会造成不可逆的损坏。
- ◆ 模块长期工作在过载的状态下, 会造成不可逆的损坏。
- ◆ 模块在超出输入电压范围最大值的状态下工作, 会造成不可逆的损坏。

TEMPERATURE DERATING CURVE