

**产品描述:** 0.25W 1.5KVDC~3KVDC 隔离超小型单输出 DC/DC 电源模块

TKE-W25系列是一款超小型单输出电源模块，工业级环境温度，用于PCB安装的国际标准结构。此系列产品小巧，效率高，低输出纹波，用于需要电压转换和隔离的场合，封装有SIP和DIP可选。

产品特性

符合 RoHS 要求	超小型 SIP 和 DIP 封装	DIP:3KVDC 隔离, SIP:1.5KVDC 隔离
所有物料满足 UL 94V-0	工作温度范围 -40℃ 到 105℃	功率密度 2.09W/cm ³
所需位置仅 0.69cm ²	行业标准端子	输入电压 3.3V, 5V, 12V
输出电压 3.3V, 5V, 9V, 12V, 15V	CE 认证	/

选型指导

产品编码	额定输入电压	输出电压	输出电流(Max./Min)	效率 (典型值)	包装方式
	V	V	mA	%	
TKE0303D-W25	3.3	3.3	75.8/7.58	71	DIP
TKE0305D-W25	3.3	5	50/5	74	DIP
TKE0309D-W25	3.3	9	27.8/2.78	75	DIP
TKE0303S-W25	3.3	3.3	75.8/7.58	71	SIP
TKE0305S-W25	3.3	5	50/5	75	SIP
TKE0309S-W25	3.3	9	27.8/2.78	74	SIP
TKE0503D-W25	5	3.3	75.8/7.58	74	DIP
TKE0505D-W25	5	5	50/5	69	DIP
TKE0509D-W25	5	9	27.8/2.78	74	DIP
TKE0512D-W25	5	12	21/2.1	78	DIP
TKE0515D-W25	5	15	16/1.6	78	DIP
TKE0503S-W25	5	3.3	75.8/7.58	74	SIP
TKE0505S-W25	5	5	50/5	69	SIP
TKE0509S-W25	5	9	27.8/2.78	75	SIP
TKE0512S-W25	5	12	21/2.1	78	SIP
TKE0515S-W25	5	15	16/1.6	78	SIP
TKE1205D-W25	12	5	50/5	72	DIP
TKE1209D-W25	12	9	27.8/2.78	78	DIP
TKE1212D-W25	12	12	21/2.1	80	DIP
TKE1215D-W25	12	15	16/1.6	81	DIP
TKE1205S-W25	12	5	50/5	72	SIP
TKE1209S-W25	12	9	27.8/2.78	78	SIP
TKE1212S-W25	12	12	21/2.1	80	SIP
TKE1215S-W25	12	15	16/1.6	81	SIP

以上型号在编码后带“P”为具有持续短路保护功能，例如：TKE0505SP-W25。

输入特性

参数	条件	最小	典型	最大	单位
输入电压范围	3.3V输入产品	2.9	3.3	3.6	V
输入电压范围	5V输入产品	4.5	5.0	5.5	V
输入电压范围	12V输入产品	11	12.0	13.3	V

额定最大值

短路保护	1秒
焊点距离外壳1.2mm, 10秒	小于300℃
内部功耗	520mW
3.3V 输入产品	5.5V
5V 输入产品	7V
12V 输入产品	15V

没有特殊说明所有规格参数是在25℃下测的。

输出特性

参数	条件	典型	最大	单位
额定功率	在温度范围 -40℃到85℃详见温度曲线图		0.25	W
输出电压精度	见输出电压精度曲线图			
线性调整率	输入电压+/-5%的变化		1.2	%/%
负载调整率 (10%负载到100%负载变化)	3.3V输出产品		15	%
负载调整率 (10%负载到100%负载变化)	5V输出产品		15	%
负载调整率 (10%负载到100%负载变化)	9V输出产品		10	%
负载调整率 (10%负载到100%负载变化)	12V输出产品		10	%
负载调整率 (10%负载到100%负载变化)	15V输出产品		9	%

绝缘特性

参数	条件	最小	典型	最大	单位
绝缘电压 DIP 封装	测试时间 1 分钟, 漏电流小于 1mA	3000			VDC
绝缘电压 SIP 封装	测试时间 1 分钟, 漏电流小于 1mA	1500			VDC
绝缘电阻	加 1000VDC	1			GΩ

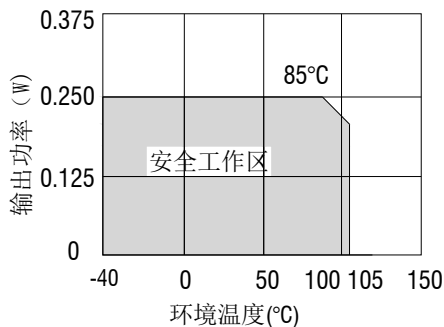
一般特性

参数	条件	最小	典型	最大	单位
开关频率	所有型号		120		kHz

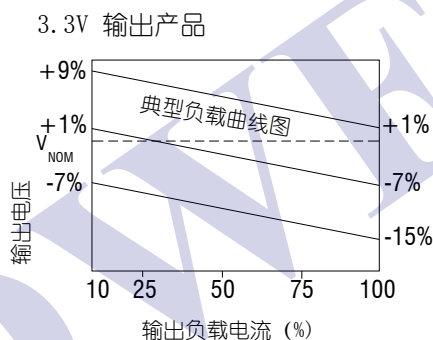
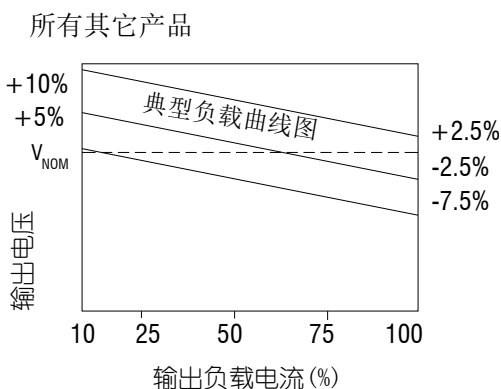
温度特性

参数	条件	最小	典型	最大	单位
工作温度范围	温度>85℃降额使用	-40		105	℃
储存温度		-50		130	℃
外壳温升	所有其他型号产品			35	℃
冷却方式	自然空气冷却				

温度曲线图



输出电压精度曲线图

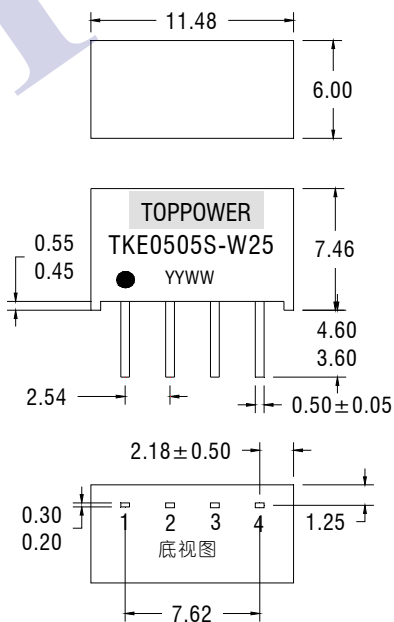
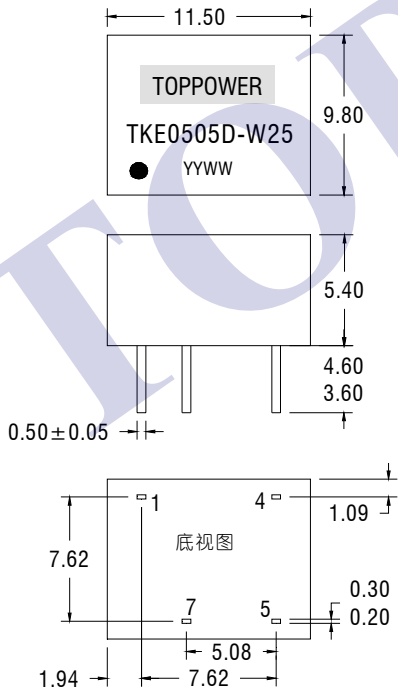


外形尺寸

引脚定义

DIP 封装

SIP 封装



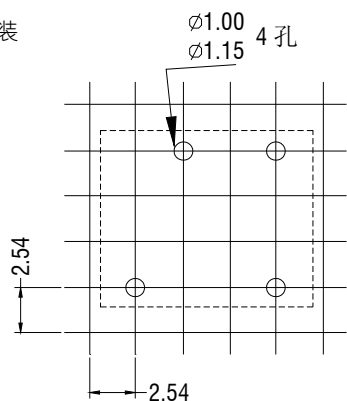
8 PIN DIP	
引脚	功能
1	-Vin
4	+Vin
5	+Vout
7	-Vout

4 PIN SIP	
引脚	功能
1	-Vin
2	+Vin
3	-Vout
4	+Vout

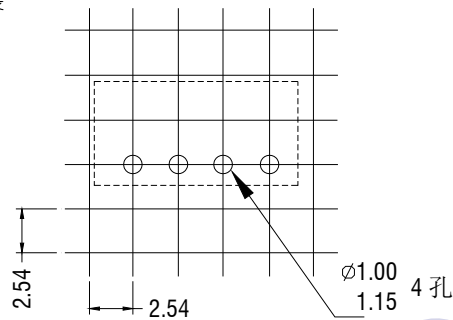
单位: 毫米
未标注之公差: ±0.25毫米
重量: 1.09g (SIP) 1.25g (DIP)

安装位置尺寸

8 Pin DIP 封装

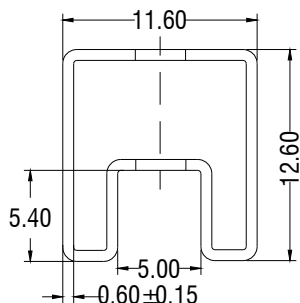


4 Pin SIP 封装

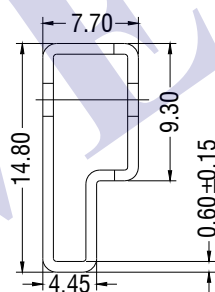


包装管外形尺寸

8 Pin DIP 封装



4 Pin SIP 封装



单位：毫米

未标注之公差： ± 0.1 毫米

管装数量：40PCS

管长(8 Pin DIP)：520 毫米 ± 2 毫米

管长(4 Pin SIP)：525 毫米 ± 2 毫米

焊接信息及注意事项

1. 该系列适合无铅波峰焊接，最高温度 300℃ 10 秒，也可以适用于有铅波峰焊接。
2. 输出最小负载不能小于额定负载的 10%。若您的电路中负载实际所输功率确实较小，请在输出端并联一个适当阻值的电阻以增加负载，或选用敝公司的额定输出功率较小的产品。