
产品描述: 24-25.2W 宽电压输入 AC/DC 开关电源

TPC/PD-25-XS系列开关电源，额定输出功率为24-25.2W，产品输入范围：88-264VAC。提供5V，12V，24V输出，具有短路保护，过载保护等功能，并具备高效率，高可靠性、高寿命、更安全、更稳定等特点，产品广泛应用于电力、工业控制、仪器仪表、医疗电子、通讯通信、新能源，安防等工业领域。

产品特性

88VAC ~ 264 VAC宽电压范围输入	保护功能: 短路/过载	结构紧凑, 体积小, 重量轻
正面, 侧面两种安装方式方便安装	输入输出端子带保护盖, 使用更安全	工作温度范围 (-20℃~70℃)
高效率、长寿命和高可靠性, 100%满载老化测	低待机功耗 <1W	符合RoHS要求

选型手册

产品编码	输入		输出				效率@25℃ %	
	电压 (VAC)		电压 (VDC)	输出电压出厂设定值@25℃ (V)	输出额定电流 (A)	输出电流范围 (A)		额定输出功率 (W)
	额定值	范围						
TPC/PD-25-5S	220	88-264	5	5.00-5.05	5	0-5	25	>77 typ
TPC/PD-25-12S	220	88-264	12	12.00-12.05	2.1	0-2.1	25.2	82
TPC/PD-25-24S	220	88-264	24	24.00-24.05	1	0-1	24	82

没有特殊说明所有规格参数是在25℃下测的。

输出特性

项目	测试条件	参数
纹波噪声注1, (Ta为环境温度), -20 < Ta < 70℃	5V输出电压	峰-峰值 < 80mV
纹波噪声注1, (Ta为环境温度), -20 < Ta < 70℃	12V输出电压	峰-峰值 < 120mV
纹波噪声注1, (Ta为环境温度), -20 < Ta < 70℃	24V输出电压	峰-峰值 < 120mV
动态负载特性, 峰-峰值电压, -20 < Ta < 70℃	5V输出电压	0.5A-5A: ±400mV; 2.5A-5A: ±200mV; 2.5A-5A: ±200mV
动态负载特性, 峰-峰值电压, -20 < Ta < 70℃	12V输出电压	0.21A-2.1A: ±400mV; 0.21A-1.05A: ±200mV; 1.05A-2.1A: ±200mV
动态负载特性, 峰-峰值电压, -20 < Ta < 70℃	24V输出电压	0.1A-1A: ±400mV; 0.1A-0.5A: ±200mV; 0.5A-1A: ±200mV
输出调节范围@25℃	5V输出电压	4.75-5.5V
输出调节范围@25℃	12V输出电压	11.4V-12.6V
输出调节范围@25℃	24V输出电压	22.8-26.4V
稳压精度@-20~70℃		±2%
源调整率@-20~70℃		±1%
负载调整率@-20~70℃		±2%
温度系数@-20~70℃		±0.03%/℃
输出启动时间@25℃		<1S (230Vac input, Full load) ; <2S (120Vac input, Full load)
输出保持时间@25℃		>10mS (120Vac input, Full load); >20mS (230Vac input, Full load)
电压过冲@-20~70℃		<5.0%

输入特性

项目	参数
输入电压范围	88Vac~264Vac
额定输入电压范围	100Vac~240Vac
频率范围	47Hz~63Hz
启动电压@-20~70℃	88Vac (详情请参考第5页降额曲线)
输入最大电流@25℃	<0.7 A
启动冲击电流@25℃	Typ <20A@120Vac; <40A@230Vac Cold start
功率因数@25℃	没有主动型功率因数矫正, 需请用户结合系统自行考虑输入端电流及谐波电流对电网的影响
待机功耗@25℃	<1W
泄漏电流@25℃	输入-输出 <0.25mA ; 输入-大地 <3.5mA

保护功能@-10~55℃		
项目	参数	备注
输出过功率保护 (5V 输出产品)	26.25W~37.5W	恒功率 (测试方法: 输出电流不断加大直至保护; 保护模式: 恒功率, 消除过功率后可自动恢复)
输出过功率保护 (12V 输出产品)	26.5W~37.8W	
输出过功率保护 (24V 输出产品)	25.2W~36W	
输出过流保护 (5V 输出产品)	5.25A~7.5A	恒功率 (测试方法: 输出电流不断加大直至保护; 保护模式: 恒功率, 消除过流后可自动恢复正常工作。)
输出过流保护 (12V 输出产品)	2.2A~3.15A	
输出过流保护 (24V 输出产品)	1.05~1.5A	
输出过压保护 (5V 输出产品)	5.25V~7.5V	恒压 (测试方法: 短路 U2 的 1-3 脚; 保护模式: 恒压, 保护时电源不能产生着火, 冒烟, 触电等危险现象; 消除过压后, 电源输出恢复正常) 注: 不能外灌电压测试
输出过压保护 (12V 输出产品)	12.6V~18V	
输出过压保护 (24V 输出产品)	25.2V~36V	
输出短路保护	使用足够截面积且长度为 15cm±5cm 的铜导线直接在电源输出端口短路, 可长期短路, 消除短路后可自动恢复	

工作环境		
项目	参数	
工作温度及湿度	-20℃~70℃;	20%~90%RH No condensing
储存温度及湿度	-40℃~85℃;	10%~95%RH No condensing
振动	频率范围 10 ~ 500Hz, 加速度 2G, 每个扫频循环 10min., 沿 X, Y, Z 轴个进行 6 个扫频循环	
冲击	加速度 20G, 持续时间 11ms, 沿 X, Y, Z 轴各进行 3 次冲击	
海拔高度	5000m	
三防要求	<input type="checkbox"/> 防潮 <input type="checkbox"/> 防霉 <input type="checkbox"/> 防盐雾	

安全及电磁兼容标准@25℃注 3		
项目	参数	
安全标准	GB4943/EN60950 <input checked="" type="checkbox"/> 参考 <input type="checkbox"/> 认证	
绝缘强度	输入—输出: 3KVac/10mA; 输入—机壳: 1.5KVac/10mA; 输出—机壳: 0.5KVdc/10mA 测试时间为 1min	
接地测试	测试条件: 32A / 2 分钟 (过 UL 认证机型为 40A / 2 分钟); 接地阻抗: <0.1 ohms.	
绝缘阻抗 注 2	输入—输出: 10M ohms; 输入—机壳: 10M ohms; 输出—机壳: 10M ohms;	
电磁干扰性, 传导干扰	EN55022, EN55024, FCC PART 15 CLASS B	
电磁干扰性, 辐射干扰	EN55022, EN55024, FCC PART 15 CLASS B	
电磁抗干扰性, 静电骚扰	EN61000-4-2 Level4 判据 B	
电磁抗干扰性, 快速脉冲群	EN61000-4-4 Level4 判据 B	
电磁抗干扰性, 雷击(浪涌)	EN61000-4-5 差模: ±2KV; 共模: ±4KV	
电磁抗干扰性, 中断, 跌落	EN61000-4-11	

其它		
项目	参数	
产品安装方式	(见第 6 页安装方式说明)	
尺寸 (长*宽*高)	94*51*29mm	
包装	净重 (每台); 数量 (每箱) / 毛重 (每箱) / 体积 (每箱长×宽×高) 169g; 48Pcs/9.6Kg / 345*336*256mm	
连接端子	输入 输出: 85 端子排	
冷却方式	自然冷却	

可靠性要求

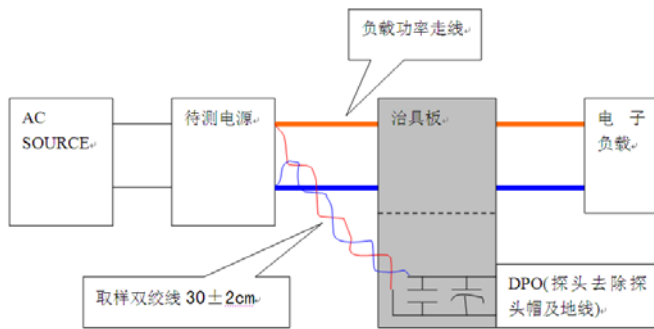
项目	参数
设计 MTBF	100,000Hrs AT 25℃, MIL-217 Method 2 Components Stress Me
设计电解电容寿命	>2 年 (测试条件: 环境温度 50℃, 输入 220Vac, 输出 100%负载)

注释

1. 纹波噪声是利用 12#双绞线连接, 示波器带宽设置为 20MHz, 使用泰克 P3010 100M 带宽探头, 且在探头端上并联 0.1uF 聚丙烯电容 和 10uF 电解电容, 示波器采样使用 Sample 取样模式。

输出纹波及动态测试示意图:

把电源输入连接到 AC SOURCE, 电源输出通过治具板连接到电子负载, 测试单独用 30cm ± 2 cm 取样线直接从电源输出端口取样。功率线根据输出电流的大小选取相应线径的带绝缘皮的导线



2. 测试条件: 试验电压为 500VDC; 在环境温度 25℃, 相对湿度 65%RH 下测试。

3. 电源将会作为一个部件装在最终设备上, 最终的设备仍需满足 EMC 条件。判据如下

A: 电源性能相对于正常情况不容许有任何降低。

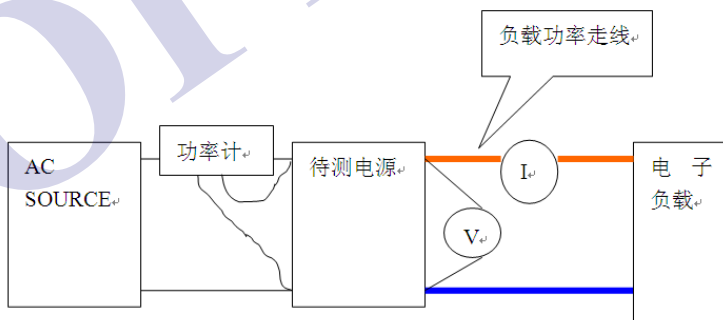
B: 电源性能容许下降, 但不容许出现任何方式的复位或功能中断。

C: 容许出现短时功能中断的自动复位, 不容许出现长时间的功能中断或需进行人工复位。

R: 不容许出现除保护器件之外的任何器件的损坏, 且更换损坏的保护器件后, 试件能恢复性能。

4. 效率测试操作方法:

把电源输入连接到 AC SOURCE, 输出连接到电子负载, 取样线推荐使用 12#线材, 功率线根据输出电流的大小选取相应线径的带绝缘皮的导线。电源输入、输出电压测量点选取电源输入、输出端口测量。



备注

开关电源关键参数计算方法：

1. 源调整率：待测开关电源以额定输入电压及额定负载状况下热机 15 分钟稳定后，分别于输入电压的下限，额定输入电压 (Normal) 及输入电压上限下测量并记录其输出电压值 V_1 、 V_0 (normal)、 V_2 。

$$\text{源调整率} = \frac{|V_1 - V_0|}{V_0} \times 100\% \text{ 或 } \frac{|V_2 - V_0|}{V_0} \times 100\% , \text{ 取最大者。}$$

2. 负载调整率：待测开关电源以额定输入电压及额定负载状况下热机 15 分钟稳定后，输入电压为额定输入电压，负载分别为满载、半载及空载下测量并记录其输出电压值为 V_1 、 V_0 (normal)、 V_2 。

$$\text{负载调整率} = \frac{|V_1 - V_0|}{V_0} \times 100\% \text{ 或 } \frac{|V_2 - V_0|}{V_0} \times 100\% , \text{ 取最大者。}$$

3. 温度系数：待测开关电源在输入额定电压、额定负载下，分别在室温的条件下测得电源输出电压值 V_0 (normal)，和在最高温度值、最低温度值下，各测得其输出电压值 V_1 、 V_2 。

$$\text{温度系数} = \frac{|V_1 - V_0|}{V_0 \times \Delta T_1} \times 100\% \text{ 或 } \frac{|V_2 - V_0|}{V_0 \times \Delta T_2} \times 100\% , \text{ 取最大者。}$$

ΔT_1 = 最高温度值 - 室温； ΔT_2 = 室温 - 最低温度值

4. 稳压精度：待测开关电源以额定输入电压及额定负载状况下热机 15 分钟稳定后，是在负载和输入电压都变化的情况下测出一个输出电压与参考值 V_0 相差绝对值最大的数值 V_x ，参考值 V_0 在输入电压为额定输入电压，负载为半载下测量并记录其输出电压值为 V_0 。

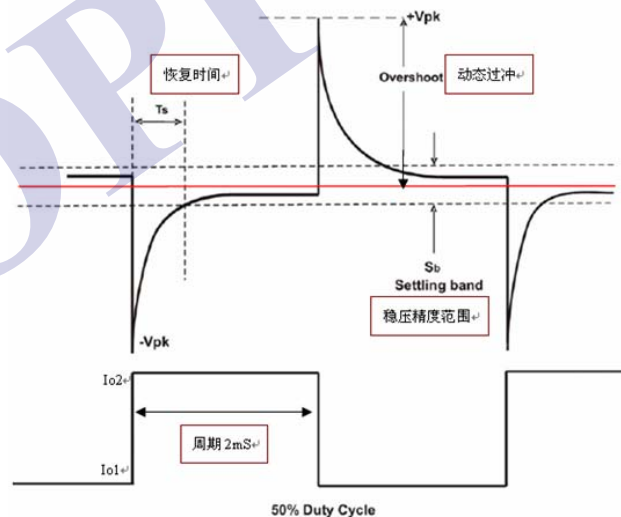
$$\text{稳压精度} = \frac{|V_x - V_0|}{V_0} \times 100\%$$

5. 启动时间：在额定输入和输出条件下，从开机到上升至输出电压的稳压精度下限值的时间。

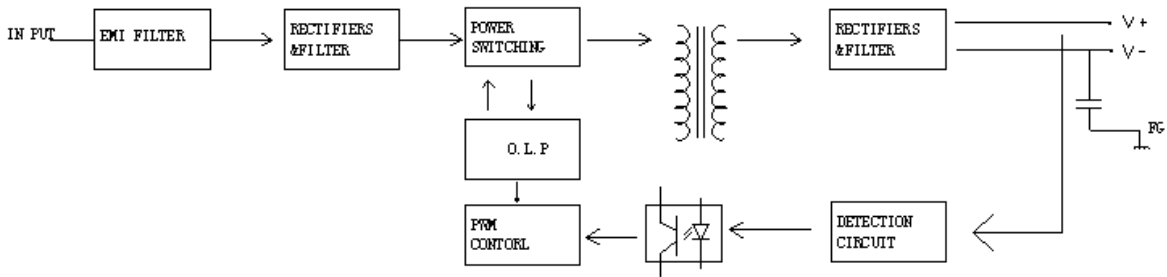
6. 保持时间：在额定输入和输出条件下，关机到下降至输出电压的稳压精度下限值的时间，测量时，电源输出满载且输出端不外加电容，测量关机保持时间时，应该在 90 度相位时切断电源的 AC 输入。

7. 输出动态负载特性

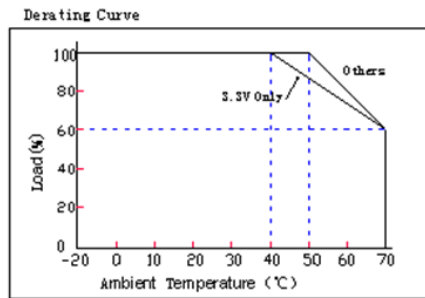
周期：2mS，电流变化率 di/dt ：1A/10uS



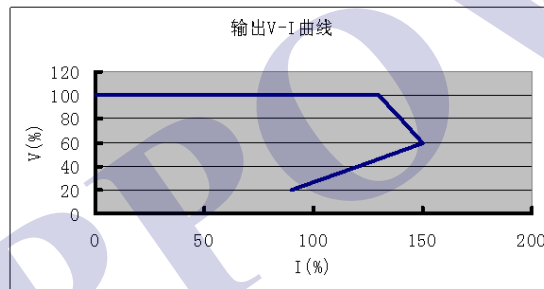
内部结构框图



降额曲线图

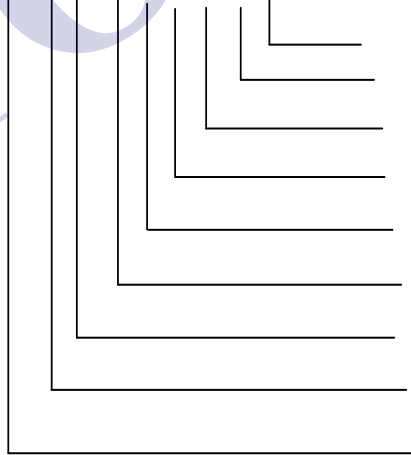


输出特性曲线



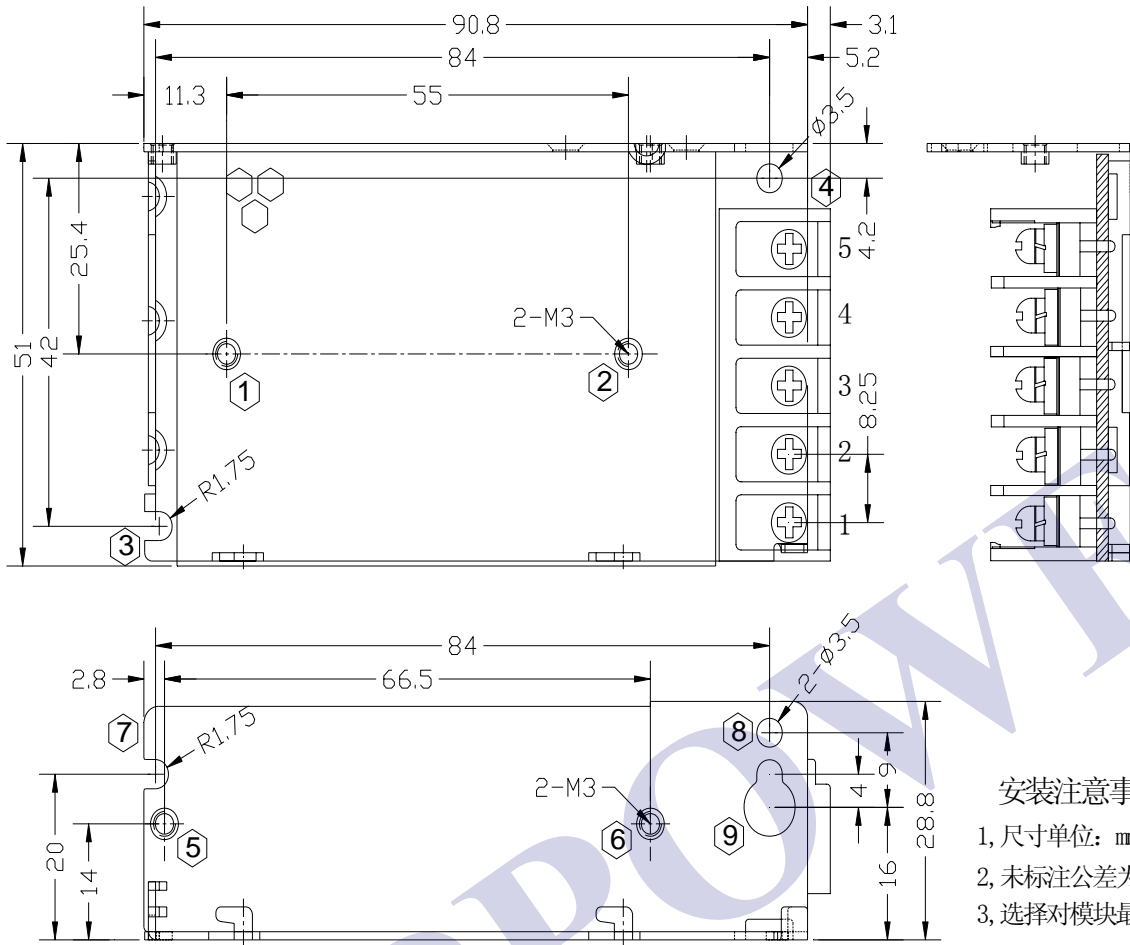
产品选型

TP C / PD - 25 - 12 S



- S: 单输出; D: 双输出, T: 三路; Q: 四路
- 输出电压
- 分隔符
- 功率W
- 分隔符
- 系列号
- 分隔符
- 机箱型开关电源
- 品牌标识
- TOPPOWER

外形尺寸及安装说明

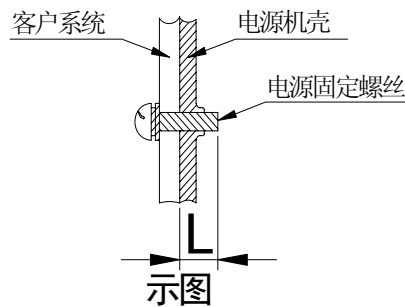


安装注意事项:

- 1, 尺寸单位: mm
- 2, 未标注公差为±1mm
- 3, 选择对模块最佳的安装方式

安装方位	安装方式	安装位号	螺丝规格	Lmax	安装扭矩(max)
底面安装	螺丝固定	①-②	M3	3mm	6.5Kgf.cm (max)
底面安装		③-④	M3	/	
侧面安装		⑤-⑥	M3	3mm	
侧面安装		⑦-⑨	M3	/	

注: 1. 为保证安全, 螺丝装入电源机壳长度L (如右图所示) 要满足上表所示。



1, 交流输入端子的安装使用

位号	功能	端子	线材安装规格	最大扭矩
1	L	8.25端子排(带翻盖)	22-14AWG	7.0Kgf.cm (max)
2	N			
3	⊕			

2, 直流输出端子的安装使用

位号	功能	端子	线材安装规格	最大扭矩
4	-V	8.25端子排(带翻盖)	22-14AWG	7.0Kgf.cm (max)
5	+V			

产品安装、使用说明

- 1、安装时，请按照第 6 页安装方式说明进行安装。
- 2、在安装完毕通电试运行之前，请检查和校对各接线端子上的连线，确信输入和输出、交流和直流、正极和负极、电压值和电流值等正确，杜绝接反接错现象的发生，避免损坏电源和用户设备。
- 3、通电前请使用万用表测量火线、零线和接地线是否短路，输出端是否短路；通电时最好空载启动。
- 4、使用时请勿超过电源标称值，以免影响产品的可靠性。如需更改电源的输出参数，请客户在使用电源前向本公司技术部门咨询，以保证使用效果和可靠性。
- 5、为保证使用的安全性和减小干扰，请确保接地端可靠接地（接地线大于 AWG18#）。
- 6、电源请勿频繁开关，否则将影响其寿命。

包装、运输、储存

1、包装：

包装箱上有产品名称、型号、厂家标识、厂家品质部检验合格证、制造日期等。

2、运输：

本包装适用与汽车、船、飞机、火车等运输，运输过程中应防雨，文明装卸。

3、储存：

产品未使用时应放在包装箱里，储存环境温度和相对湿度应符合该产品的要求，仓库内不应有腐蚀性气体或产品，并且无强烈的机械振动、冲击和强磁场作用。包装箱应垫离地面至少 20cm 高，勿让水浸。如果储存时间过长（1 年以上）应经专业人员重新检验后方可使用。